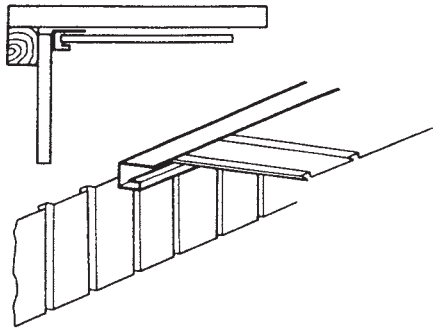


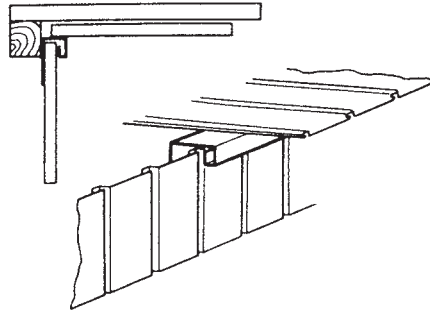
施工方法(1)

1. 廻り縁 (S-1・BKO-16型)

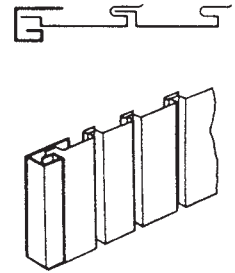
A. 軒天井の場合-1
(壁張り後軒天井を張る場合)



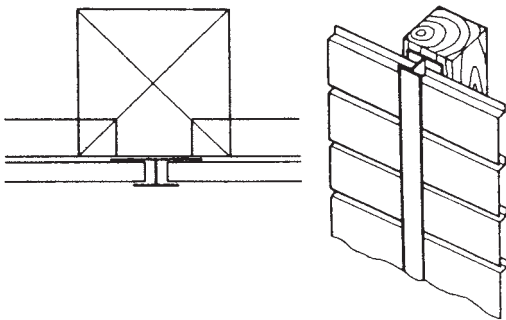
B. 軒天井の場合-2
(軒天井後壁張りをする場合)



C. コーナーの納め

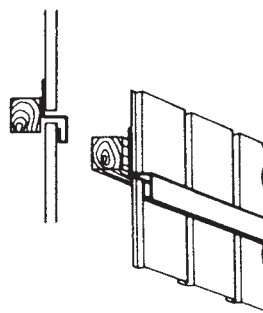


2. H型接続 (S-2・BO-11型)

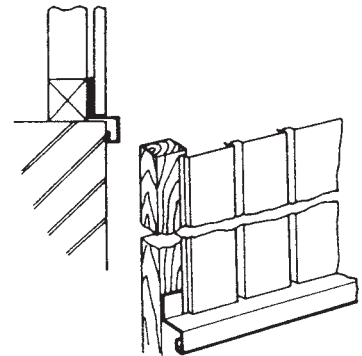


3. 水切り (S-3・BO-14型)

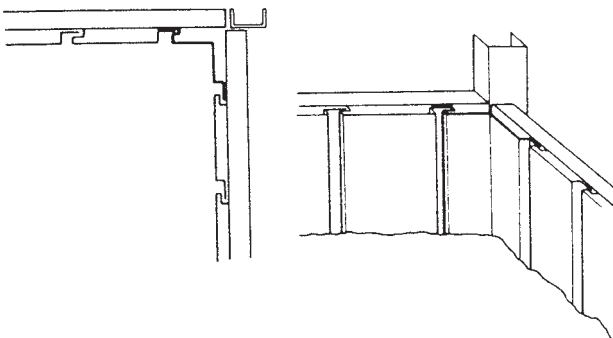
A. 接続(立ジョイント)



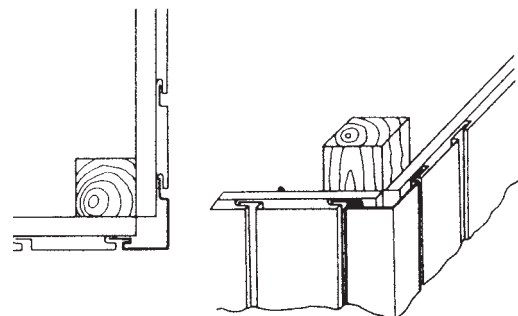
B. 土間水切(下水切)



4. 入隅 (S-4・BO-13型)

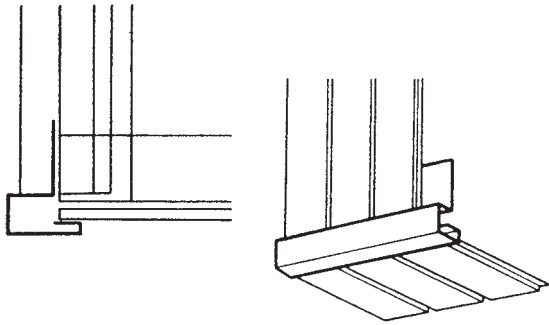


5. 出隅 (S-5・BO-12型)

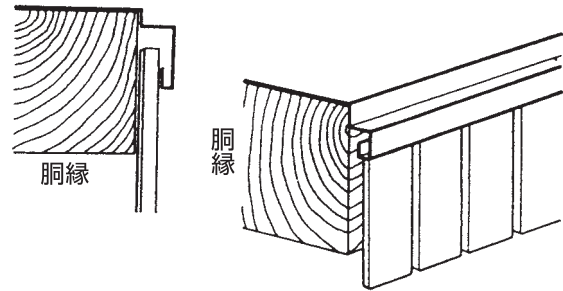


施工方法 (2)

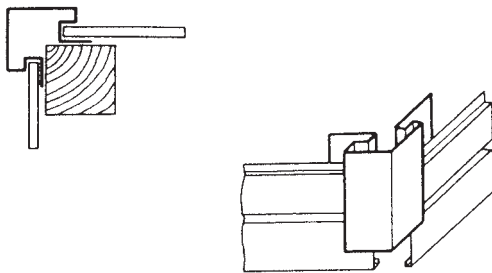
6. 軒天井用水切り (S-6・BO-10型)



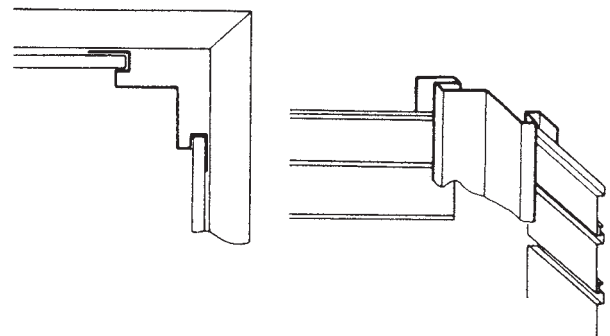
7. 笠木 (S-7型)



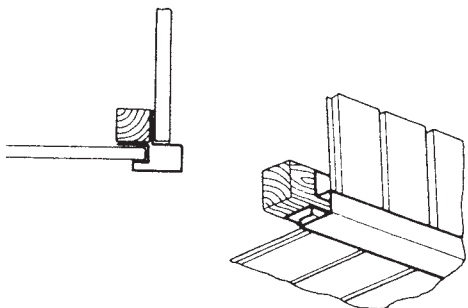
8. 横張り用出隅 (S-8・SB-7型)



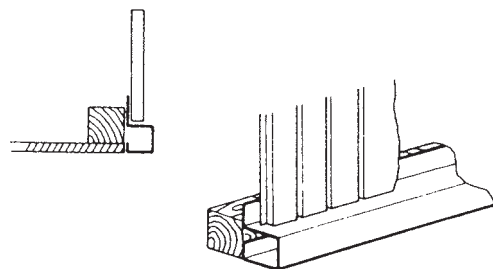
9. 横張り用入隅 (S-9・SB-8型)



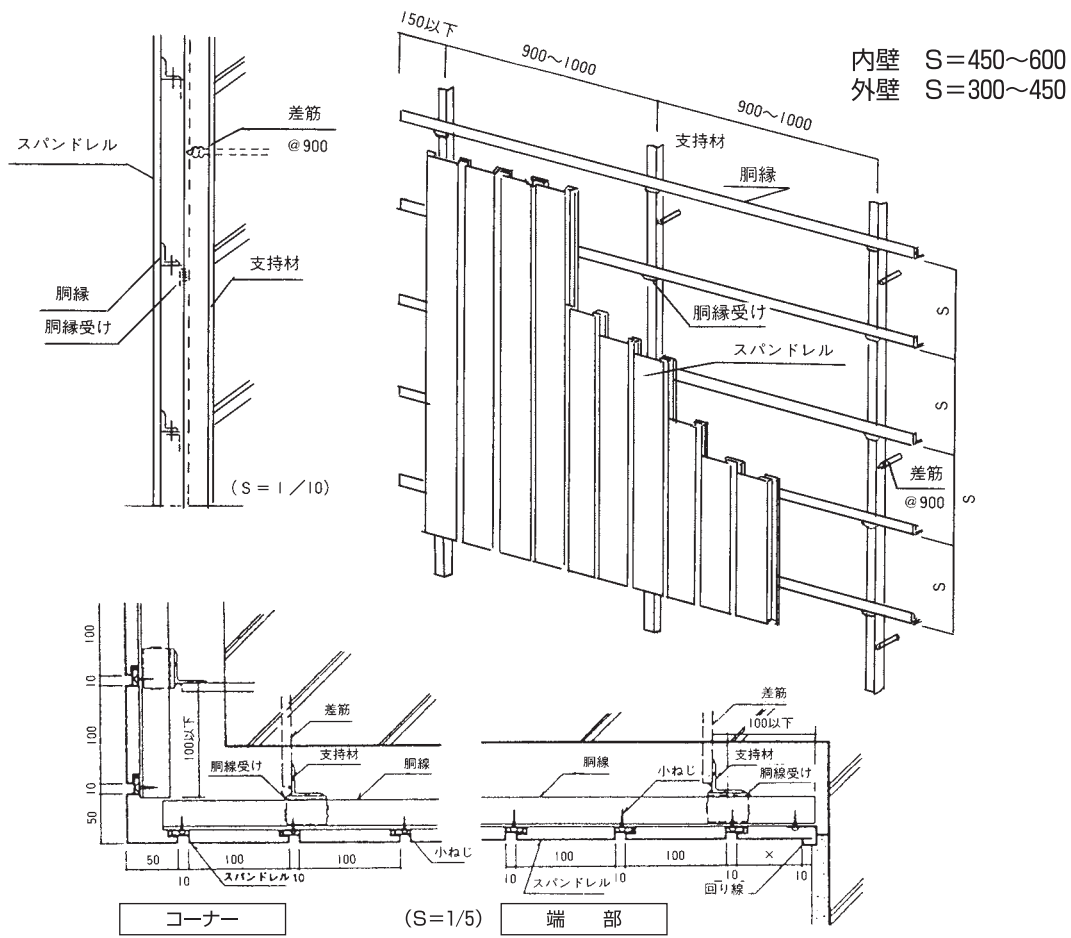
10. 軒天井用水切り (S-10型)



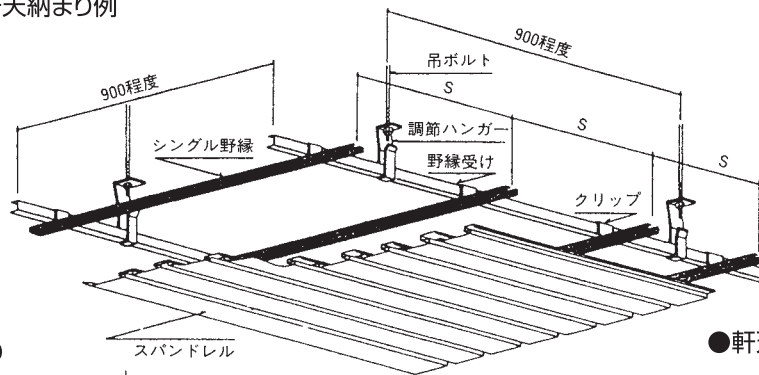
11. 水切り (S-11型)



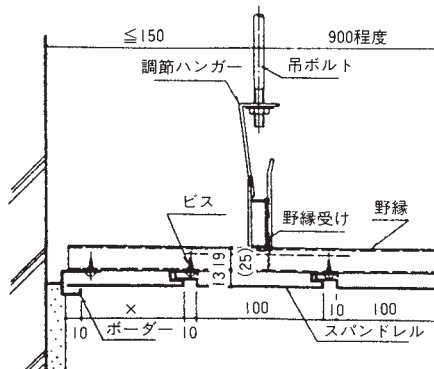
施工方法 (3)



■天井、軒天納まり例

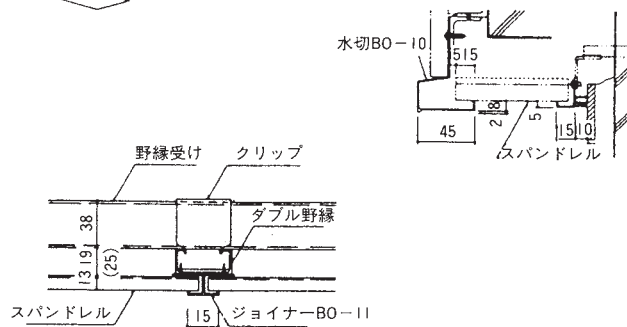


●天井納まり



端部

●軒天納まり



ジョイナー部