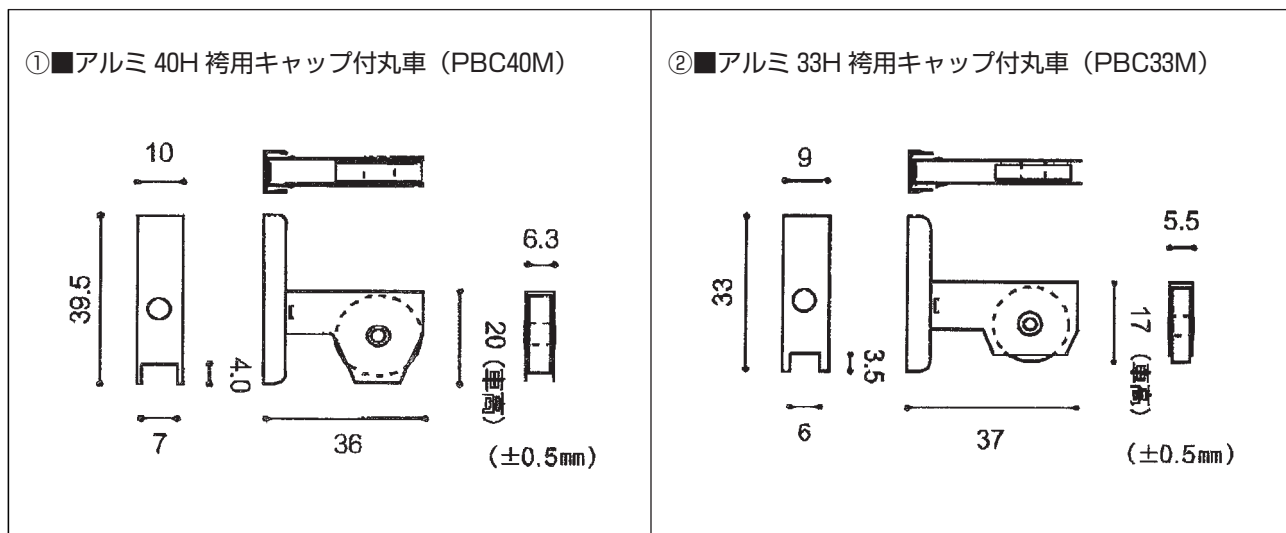


ハカマ用ベアリング(1)



[各種袴用ベアリング 一覧表]

略語説明

ST車=スチール車 JR車=ジュラコン車 BR車=真鍮ムク車

SB車=耐食ジュラコン車(ステンボール入り) SUS車=SUS304ステンレス車

番号	製品名	適応する袴	仕様	入数	車の種類	備考
①	品番：PBC40M アルミ 40H 袴用キャップ付丸車	アルミ 40 mm袴	丸用	100	※ST車・JR車 SB車・BR車	平用も あります
②	品番：PBC33M アルミ 33H 袴用キャップ付丸車	アルミ 33 mm袴	丸用	100	※ST車・JR車 BR車	平用も あります
③	品番：PB40D 40H-5・6mm 袴用兼用車	アルミ 40 mm袴	平丸 兼用	100	※ST車・JR車 SB車・BR車	
④	品番：PB33M 33H-5mm 袴用丸車	アルミ 33 mm袴	丸用	100	※ST車・JR車 BR車	
⑤	品番：PB255 25H-5mm 袴用戸車	アルミ 25 mm袴 (5 mm用)	丸用	100	BR車のみ	
⑥	品番：PB254 25H-3・4mm 袴用戸車	アルミ 25 mm袴 (4 mm用)	丸用	100	BR車のみ	
⑦	品番：PB40S 40H-5・6mm 袴用戸車 (角型)	アルミ 40 mm袴	平丸 兼用	100	※ST車・JR車 SB車・BR車	
⑧	品番：PB33S 33H-5mm 袴用戸車 (角型)	アルミ 33 mm袴	丸用	100	※ST車・JR車 BR車	
⑨	品番：PB40M 40H-5・6mm 袴用丸車	アルミ 40 mm袴	丸用	100	※ST車・JR車・BR車 SB車・SUS車	
⑩	品番：PB40H 40H-5・6mm 袴用平車	アルミ 40 mm袴	平用	100	※ST車・JR車・BR車 SB車・SUS車	
⑪	品番：PB33H 33H-5mm 袴用平車	アルミ 33 mm袴	平用	100	※ST車・JR車 BR車	
⑫	品番：PB25H 25H-5mm 袴用平車	アルミ 25 mm袴 (5 mm用)	平用	100	BR車のみ	

※指定なき場合は、スチールベアリング入り

ハカマ用ベアリング (2)

<p>③ ■40H-5・6mm 袴用兼用車 (PB40D)</p> <p>40</p> <p>6.3</p> <p>20.0 (車高)</p> <p>(±0.5mm)</p>	<p>④ ■33H-5mm 袴用丸車 (PB33M)</p> <p>32</p> <p>5.5</p> <p>17.0 (車高)</p> <p>(±0.5mm)</p>
<p>⑤ ■25H-5mm 袴用戸車 (PB255)</p> <p>25</p> <p>5.5</p> <p>12.0 (車高)</p> <p>(±0.5mm)</p>	<p>⑥ ■25H-3・4mm 袴用戸車 (PB254)</p> <p>25</p> <p>4.4</p> <p>12.0 (車高)</p> <p>(±0.5mm)</p>
<p>⑦ ■40H-5・6mm 袴用戸車 (角型) (PB40S)</p> <p>40</p> <p>6.3</p> <p>20.0 (車高)</p> <p>(±0.5mm)</p>	<p>⑧ ■33H-5mm 袴用戸車 (角型) (PB33S)</p> <p>34</p> <p>5.5</p> <p>17.0 (車高)</p> <p>(±0.5mm)</p>
<p>⑨ ■40H-5・6mm 袴用丸車 (PB40M)</p> <p>40</p> <p>6.3</p> <p>20.0 (車高)</p> <p>(±0.5mm)</p>	<p>⑩ ■40H-5・6mm 袴用平車 (PB40H)</p> <p>40</p> <p>6.3</p> <p>25.0 (車高)</p> <p>(±0.5mm)</p>
<p>⑪ ■33H-5mm 袴用平車 (PB33H)</p> <p>40</p> <p>5.5</p> <p>21.0 (車高)</p> <p>(±0.5mm)</p>	<p>⑫ ■25H-5mm 袴用平車 (PB25H)</p> <p>32</p> <p>5.5</p> <p>14.6 (車高)</p> <p>(±0.5mm)</p>

ハカマ用ベアリング(3)

■スチール車



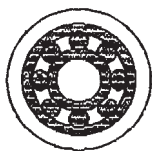
材質：外輪：スチール
内輪：スチール
ボール：スチール
リテナ：PP樹脂

推奨荷重限度：5kg

★特色★

安価で最も普及しています。
リテナ付で回転も滑らかです。
腐食（サビ）しやすいので、温度の低い
屋内での使用に適しています。

■ジュラコン車



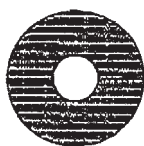
材質：外輪：ジュラコン
内輪：スチール
ボール：スチール
リテナ：PP樹脂

推奨荷重限度：5kg

★特色★

安価で静音性に優れ、アルミレールに傷
がつきにくいのが特徴ですが、外輪の耐
久性に劣ります。（経年劣化）
温度や湿度の変化に弱く、腐食（サビ）
しやすいので、湿度の低い屋内での使用
に適しています。

■真鍮ムク車



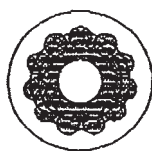
材質：真鍮クローム鍍金

推奨荷重限度：2～5kg

★特色★

安価で耐久性がありますが、回転の円滑
性は、劣りますので開閉頻度の高い場合
は、倍数をセットして下さい。
開閉の少ない屋外や湿度の高い場所での
使用に適しています。

■耐食ジュラコン車（ステンボール入りジュラコン車）



材質：外輪：ジュラコン
内輪：真鍮ニッケル鍍金
ボール：SUS304

推奨荷重限度：5kg

★特色★

スチールを全く使用しないジュラコン車
で、腐食（サビ）しにくい製品ですが、
外輪の耐久性に劣ります。（経年劣化）
屋内で湿度の高い場所での使用に適して
います。

■SUS304 ステンレス車



材質：外輪：SUS304
内輪：SUS304
ボール：SUS304
リテナ：PP樹脂

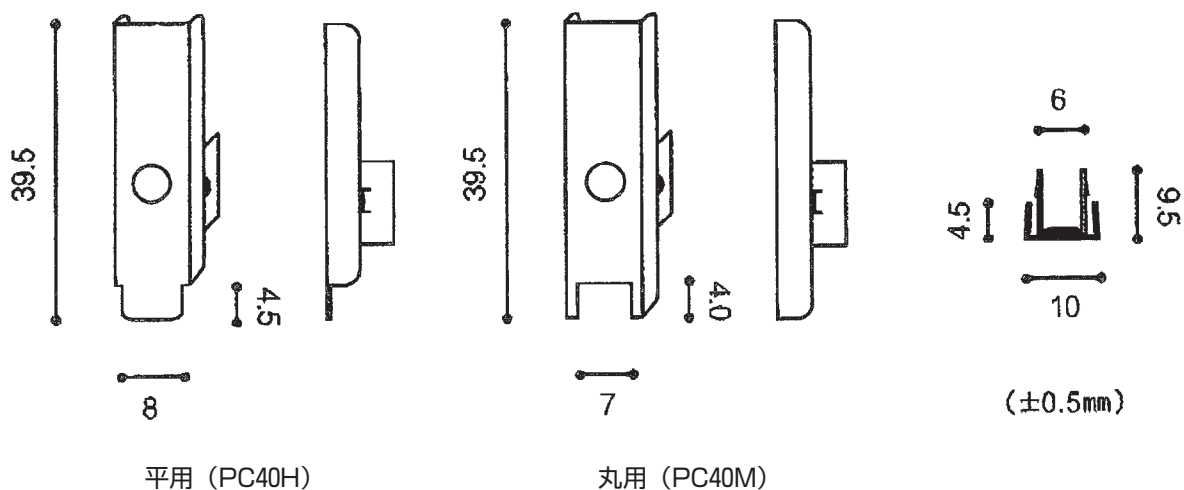
推奨荷重限度：5kg

★特色★

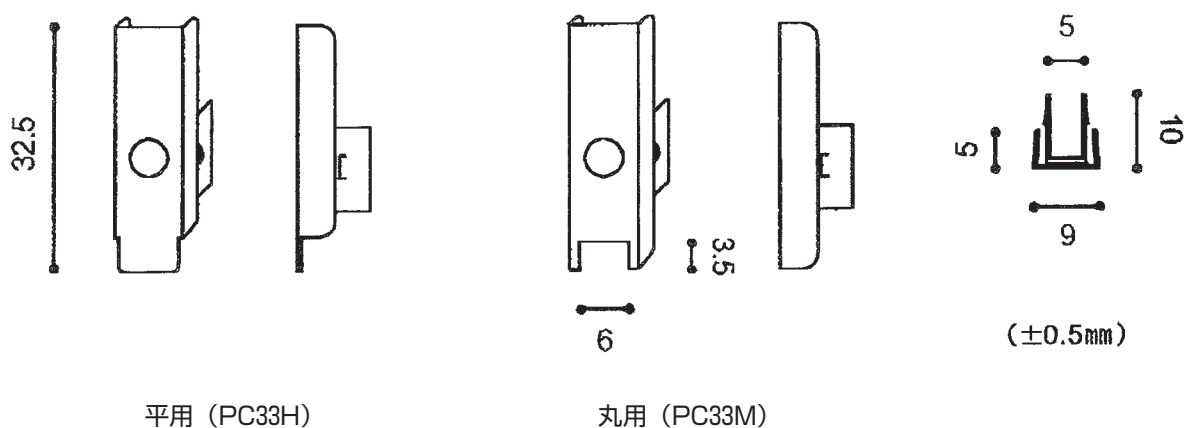
回転の円滑性、耐久性のすべてに優れた
製品です。
屋外や湿度の高い場所、その他様々な場
所での使用にお奨めです。

ハカマ用ベアリング (4)

■アルミ 40H 袴用キャップ



■アルミ 33H 袴用キャップ



材 質：SUS304 (キャップ) / SUS430 (取付部)
入 数：100 個

※アルミ袴に差し込むだけで、取付部のツメがアルミ袴の内側に食い込み、しっかりと固定されます。

※アルミ袴小口のバリは、必ず取り除いてから取り付けて下さい。
取付の際にキャップがバ리를削り巻き込みますとキャップが変形する場合があります。

※取付後に、内側より道具を使い強い力を加えれば、取り外すことが出来ますが、アルミ袴の内側にツメの跡が残り、再びキャップを取り付けますと、外れやすくなります。